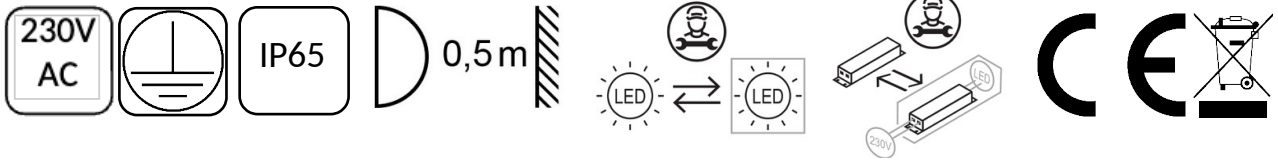
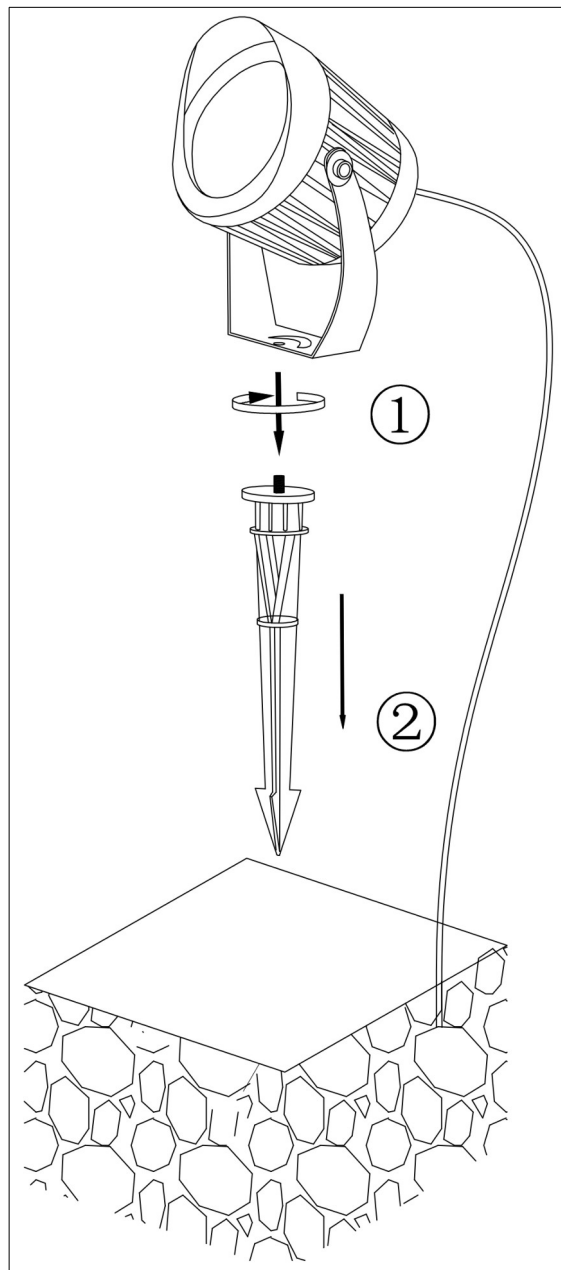


R14383

HAVANA



LED 20W 3000K 26° 



(EN)

This product contains a light source with **energy efficiency class G**

CAUTION! Turn off the main power at the circuit breaker before proceeding with the installation in order to prevent possible shock. The shade can easily be damaged, so please take care when handling. The important safeguards and instructions in this manual are not meant to cover all possible conditions and situations that may occur. A qualified installer must perform the installation.

(DE)

Dieses Produkt enthält eine Lichtquelle mit der **Energieeffizienzklasse G**

ACHTUNG! Vor der Installation ist es notwendig, den Hauptstromkreis zu unterbrechen, um die Intervention von Stromschlag zu vermeiden. Vorsichtig Griff mit Leuchtschirm, weil es zerbrechlich ist. Wichtige Hinweise in diesem Installationsanleitung passen nicht alle möglichen Situationen, die entstehen können. Die Leuchte kann man nur von einer Fachmännische installiert werden.

(FR)

Ce produit contient une source lumineuse avec une **classe d'efficacité énergétique G**

ATTENTION! Éteignez l'alimentation principale au niveau du disjoncteur avant de procéder à l'installation afin d'éviter tout risque de choc. La nuance peut être facilement endommagée, alors soyez prudent lors de la manipulation. Les consignes de sécurité importantes et les instructions contenues dans ce manuel ne sont pas conçues pour couvrir toutes les conditions possibles et les situations possibles. Un installateur qualifié doit effectuer l'installation.

(CZ)

Tento výrobek obsahuje světelný zdroj s **třídou energetické účinnosti G**

UPOZORNĚNÍ! Před instalací je nutné odpojit hlavní elektrický okruh, aby se předešlo zásahu elektrickým proudem. Se stínidlem manipulujte opatrně, protože je křehké. Důležité instrukce z tohoto instalačního manuálu neodpovídají všem možným situacím, které mohou nastat. Světlo může instalovat pouze způsobilá osoba.

(SK)

Tento výrobok obsahuje svetelný zdroj s **triedou energetickej účinnosti G**

UPOZORNENIE! Pred inštaláciou je nevyhnutné odpojiť hlavný elektrický okruh, aby ste predišli zasiahnutiu elektrickým prúdom. Stienidlom narábajte jemne pretože je krehké. Dôležité inštrukcie z tohto inštaláčného manuálu nezodpovedajú všetkým možným situáciám, ktoré môžu nastať. Svietidlo môže inštalovať iba spôsobilá osoba.

(HU)

Ez a termék **G energiahatékonysági** osztályú fényforrást tartalmaz

VIGYÁZAT! Telepítés előtt válassza le a fő elektromos áramkört az áramütés elkerülése érdekében. Óvatosan kezelje a lámpaburát, mivel törékeny. A telepítési útmutató fontos utasításai nem felelnek meg az esetlegesen felmerülő helyzeteknek. A lámpatestet csak szakképzett személy szerelheti be.

(PL)

Ten produkt zawiera źródło światła o **klasie efektywności energetycznej G**

OSTRZEŻENIE! Przed instalacją należy wyłączyć zasilanie, aby uniknąć porażenia prądem. Z kloszem należy obchodzić się ostrożnie, ponieważ jest kruche. Ważne instrukcje z tej instrukcji obsługi nie spełniają wszystkich możliwych sytuacji, które mogą się pojawić. Urządzenie może być instalowane wyłącznie przez osoby kompetentne.

(SE)

Denna produkt innehåller en ljuskälla med **energieffektivitetsklass G**

VARNING! Stäng av strömmen innan installation påbörjas, för att inte riskera en elchock. Skärmen är bräcklig och bör därför hanteras extra varsamt. De viktiga säkerhetsåtgärderna och instruktionerna i denna manual är inte avsedda att täcka alla tänkbara förhållanden och situationer som kan uppstå. Installationen måste utföras av en el-certifierad person.

(DK)

Denne produkt indeholder en lyskilde med **energiklasse G**

ADVARSEL! Sluk for jeres elektrisitet inden i installerer armaturet, på grund af risk for elektrisk stød. Skærmen til lampen er enkelt beskadigt, så vær venligst forsigtig ved håndtering af den. De sikkerhedsforanstaltninger og instruktioner som er i denne manual menes ikke at dække alle betingelser og situationer som kan opstå. Dette armatur må kun installeres af en kvalificeret elektriker.

(FI)

Tämä tuote sisältää valonlähteen, jonka **energiatohokkuusluokka on G**

VAROITUS! Katkaise päävirta katkaisijasta ennen asennuksen jatkamista estääksesi mahdollisen sähköiskun. Varjostin voi vahingoittua helposti, joten huomioi tämä käsitellessäsi tuotetta. Tämän oppaan turvallisuusohjeiden ei ole tarkoitus kattaa kaikkia mahdollisia vaaratilanteita, joita voi sattua. Ammattitaitoisen asentajan tulee suorittaa asennustyö.

(HR)

Ovaj proizvod sadrži izvor svjetlosti s razredom **energetske učinkovitosti G**

UPOZORENJE! Prije ugradnje potrebno je odspojiti glavni strujni krug, kako bi se izbjeglo intervenciji strujnog udara. Abažur nositi oprezno jer je krhak. Važne upute u ovom priručniku za postavljanje ne odgovaraju svim mogućim situacijama koje se mogu pojaviti. Svijetlo se može instalirati samo od strane stručne osobe.

(ES)

Este producto contiene una fuente de luz con clase de **eficiencia energética G**

ADVERTENCIA! Antes de la instalación, es necesario desconectar el circuito eléctrico principal para evitar la intervención de electrocución. Manipule con el forro de luminaria con cuidado porque es frágil. Las instrucciones importantes de este manual de instalación no coinciden con todas las situaciones posibles que pueden ocurrir. La luminaria solo puede ser instalada por una persona competente.

(PT)

Este produto contém uma fonte de luz com classe de **eficiência energética G**

CUIDADO! Desligue a alimentação principal no disjuntor antes de prosseguir com a instalação para evitar possíveis choques. A sombra pode ser facilmente danificada, por isso, tenha cuidado ao manusear. As salvaguardas e instruções importantes neste manual não se destinam a cobrir todas as condições e situações possíveis que possam ocorrer. Um instalador qualificado deve executar a instalação.

(IT)

Questo prodotto contiene una sorgente luminosa con classe di **efficienza energetica G**

ATTENZIONE! Spegnerne l'alimentazione principale dell'interruttore prima di procedere con l'installazione per evitare possibili scosse. L'ombra può essere facilmente danneggiata, quindi fare attenzione quando si maneggia. Le importanti misure di sicurezza e le istruzioni contenute in questo manuale non intendono coprire tutte le possibili condizioni e situazioni che possono verificarsi. Un installatore qualificato deve eseguire l'installazione.

(GR)

Το προϊόν αυτό περιέχει πηγή φωτός με κλάση **ενεργειακής απόδοσης G**

ΠΡΟΣΟΧΗ! Πρίν την εγκατάσταση, απενεργοποιήστε την κύρια παροχή ρεύματος στον πίνακα ασφαλείας, για να αποφύγετε πιθανές ηλεκτροπληξίες. Το σκίαστρο μπορεί εύκολα να καταστραφεί, γι' αυτό να προσέχετε κατά τη χρήση του. Οι σημαντικές διασφαλίσεις και οδηγίες στο παρόν εγχειρίδιο δεν γίνεται να καλύψουν όλες τις πιθανές συνθήκες και καταστάσεις που μπορεί να συμβούν. Ένας εξειδικευμένος ηλεκτρολόγος πρέπει να εκτελέσει την εγκατάσταση.

(NL)

Dit product bevat een lichtbron met **energie-efficiëntieklasse G**

WAARSCHUWING!

Schakel de hoofdstroomonderbreker uit voordat u doogaat met de installatie om mogelijke schokken te voorkomen. De kap kan gemakkelijk worden beschadigd, wees dus voorzichtig tijdens de behandeling van het product. De instructies en veiligheidsmaatregelen in dit document zijn niet volledig voor alle mogelijke complicaties die kunnen optreden. Een gekwalificeerd persoon moet de installatie uitvoeren.

(BG)

Този продукт съдържа светлинен източник с клас на **енергийна ефективност G**

ВНИМАНИЕ! Преди монтиране на устройството е нужно да изключите тока, в мястото където работите, за да избегнете токов удар. С осветлителното тяло манипулирайте внимателно, за да избегнете повреда. Важни инструкции от това ръководство за инсталация, не е задължително да отговарят на всички възможни ситуации, които могат да възникнат. Препоръчва се осветителното тяло да се включва от опитено за това лице.

(RO)

Acest produs conține o sursă de lumină cu clasa de **eficiență energetică G**

ATENȚIE! Mai înainte de instalare, trebuie să deconectați circuitul electric principal pentru a preveni electrocutarea. Cu abajurul trebuie de manipulat cu atenție, este foarte fragil. Instrucțiunile importante din acest manual de instalare nu acoperă toate situațiile posibile care pot apărea. Acest corp de iluminat poate fi instalat numai de către o persoană calificată pentru acesta lucru.

(EE)

See toode sisaldab valgusallikat **energiatõhususe klassiga G**

HOIATUS! Enne paigaldamist lülitage pealülitist välja vool, et vältida võimalikku elektrilööki. Lambivari võib kergesti kahjustuda, seega käsitsege seda ettevaatlikult. Käesolevas juhendis toodud olulised ohutusnõuded ja juhised ei hõlma kõiki võimalikke olukordi, mis võivad tekkida. Paigalduse peab teostama kvalifitseeritud spetsialist.

(LV)

Šis izstrādājums satur gaismas avotu ar **energoefektivitātes klasi G**

BRĪDĪNĀJUMS! Pirms uzstādīšanas izslēdziet galveno elektroapgādi, lai izvairītos no iespējamās elektrošoka. Lampas abažūrs ir trausls, tāpēc rīkojieties ar to uzmanīgi. Šajā rokasgrāmatā sniegtie svarīgie drošības norādījumi neapņemas visas iespējamās situācijas. Uzstādīšanu drīkst veikt tikai kvalificēta persona.

(LT)

Šiame gaminyje yra šviesos šaltinis, kurio **energinio efektyvumo klasė yra G**

ĮSPĖJIMAS! Prieš montavimą išjunkite pagrindinį elektros tiekimą, kad išvengtumėte galimo elektros smūgio. Gaubtas yra trapus, todėl elkitės atsargiai. Šiame vadove pateikti svarbūs saugos nurodymai neapima visų galimų situacijų. Montavimą turi atlikti kvalifikuotas specialistas.